

弊社ならこの価格より
65%OFF
※オプション除く

システムキッチン商品仕様書

お問い合わせ番号：



サンプルプラン

商品合計	¥408,500-
取付・設置費	¥88,200-
現場搬入費	¥30,000-
商品総合計	¥526,700-
(税込)	¥579,370)
消費税率	10%
<small>納品予定月に準じます。 価格は税抜価格と、税込価格に分けて表示しています。</small>	
納品予定月	

作成日付	
プラン名	キッチン【ラクエラ】
見積番号	
図面番号	
営業所	堺営業所
営業担当	
ショールーム	
ショールーム担当	

扉カラー参考価格 ご予算に合わせて、扉カラーをお選びいただけます。

シリーズ	金額	シリーズ	金額
グランド	¥467,500 (¥514,250)		
コンフォート	¥423,500 (¥465,850)		
シンシア	¥408,500 (¥449,350)		

トップ材質参考価格 ご予算に合わせて、トップ材質をお選びいただけます。

トップ材質	金額	トップ材質	金額

見積有効期限 30日

ご提案仕様

rakuaera

ラクエラ

商品シリーズ : ラクエラ

扉シリーズ : シンシア

扉カラー : モカウッド

キャビネットカラー : アイボリー

取手 : バー取手

キッチンレイアウト : I型

シンク勝手 : 右

間口 / 奥行 / 高さ : 165cm / 65cm / 85cm

ワークトップ素材 : ステンレス / コイニングドット柄

フロアキャビネット : 開き扉プラン

スライドレール(シンクキャビネット) :

シンク種類 : ステンレスシンク(小) TUシンク / ステルス

水栓金具 : シングルレバー水栓

食器洗い乾燥機 : なし

加熱調理機器 : ホーロートップコンロ 2口 グリル:水無片面焼き フェイス : ブラック トップ:ブラック 間口450mm

ガス種 : 未定

レンジフード : W=60cm / 深型レンジフード プロペラファン

吊戸棚 / オプション : H=700mm / ミドル吊戸棚

開放防止部品 : なし

壁パネル :

壁パネル部材 :

天井高さ : 未確定 (2360mm)

ガラスタイプ :

建築現場の状況に応じて、商品取付費および搬入費が加算される場合があります。

建築工事、電気工事、設備工事は施工範囲外の別途工事となります。

製品仕様及び金額を予告無く変更する場合がありますので、予めご了承下さい。

ご検討用プランにつき、商品名・商品仕様等については、ご販売事業者様との間で詳細をお打ち合わせ願います。

商品明細（内訳）書

お問い合わせ番号：

見積番号：

図面番号：

サンプルプラン

--	--	--	--	--	--	--	--	--	--

番号	部番	機種名	機能名	品名	商品寸法			数量	単価	標準金額	備考
					W	D	H				
1	1	D65cm I 型ワークトップ	ステンレスシンク（TUシンク）	ECZBA165BTUR-SSNA	1650	650		1	¥86,000	¥86,000	ステンス
2	2	水栓金具	シングルレバー水栓（一般地）	ZZKM5111TCLE				1	¥25,000	¥25,000	
3	3	D65cmコンロキャビネット（2口コンロ用）	開き扉・コンロ横引出前板ブラック	ECG060HBYBL-E4BLN	600	540	830	1	¥39,000	¥39,000	
4	4	調理機器（ガスコンロ・2口）	水無片面焼（ブラックフェイス、ブラック・ホーロートップ）	ZGCNL4R16AKE-E	444	508	220	1	¥95,000	¥95,000	ガス種要確認
5	5	D65cmレンジキャビネット	開き扉・1段引出し	ECB030HBWIL-E4BLN	300	540	830	1	¥33,000	¥33,000	
6	6	D65cmシンクキャビネット	開き扉	ECS075HAQNN-E4BLN	750	640	830	1	¥35,000	¥35,000	
7	7	レンジフード	深型プロペラファン（ブラック）	ZRP60NBB12FKZ-E	600	590	600	1	¥36,000	¥36,000	
8	8	レンジフード対応部材	深型ブラック前面幕板（高さ70cm用/ブラック）	ZRY60MBB10FKZ-E	600	30	100	1	¥2,500	¥2,500	
9	9	ミドル吊戸棚	不燃仕様（底板/片側）・取手レス仕様	ECW030MFAAR-E4BNN	300	370	700	1	¥22,000	¥22,000	
10	10	ミドル吊戸棚	取手レス仕様	ECW075MBAAN-E4BNN	750	370	700	1	¥35,000	¥35,000	
キッチン 小計										¥408,500	

番号	部番	機種名	機能名	品名	商品寸法			数量	単価	標準金額	備考
					W	D	H				
11				ラエトリックセツ化				1	¥88,200	¥88,200	
取付・設置費 小計										¥88,200	

番号	部番	機種名	機能名	品名	商品寸法			数量	単価	標準金額	備考
					W	D	H				
12				ゲンバハンニュー化				1	¥30,000	¥30,000	
現場搬入費 小計										¥30,000	

商品明細（内訳）書

お問い合わせ番号：

見積番号：

図面番号：

サンプルプラン

製品仕様及び金額を予告なく変更する場合がありますので、予めご了承下さい。
ご検討用プランにつき、商品名・商品仕様等については、ご販売事業者様との間で詳細をお打ち合わせ願います。

商品総合計

(税込み)

¥526,700

(¥579,370)



深型レンジフード(プロペラファン)
60cm / ブラック
ZRP60NBB12FKZ-E



ホーロートップコンロ(2口/45cm)
フェイス:フラットトップ・フラック/グリル・水無片面
ZGCNL4R16AKE-E



シングルレバー水栓
ZZKMS111TCLE



ステンレスワークトップ
キズが目立ちにくいコイニング加工。

rakuera

ラクエラ



キッチン家具、
と考える。



毎日過ごす場所だから、
肩のチカラを抜いて、自分らしく。
デザインも機能もサイズも、
あなたのインテリアにピッタリ寄り添うラクエラ。



コンロキャビネット
開き扉タイプ



ベースキャビネット
1段引出しタイプ(開き扉)



シンクキャビネット
開き扉プラン
ボールなどのシンクでよく使う道具を収納します。



包丁差し
包丁4本収納することが出来ます。

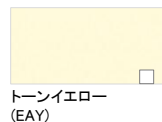


ステンレスシンク(小)
シンプルなステンレスシンクです。
W65 x D48.5 x H18.3cm(TU)

■扉カラー

Tone トーン

シンシア
シリーズ



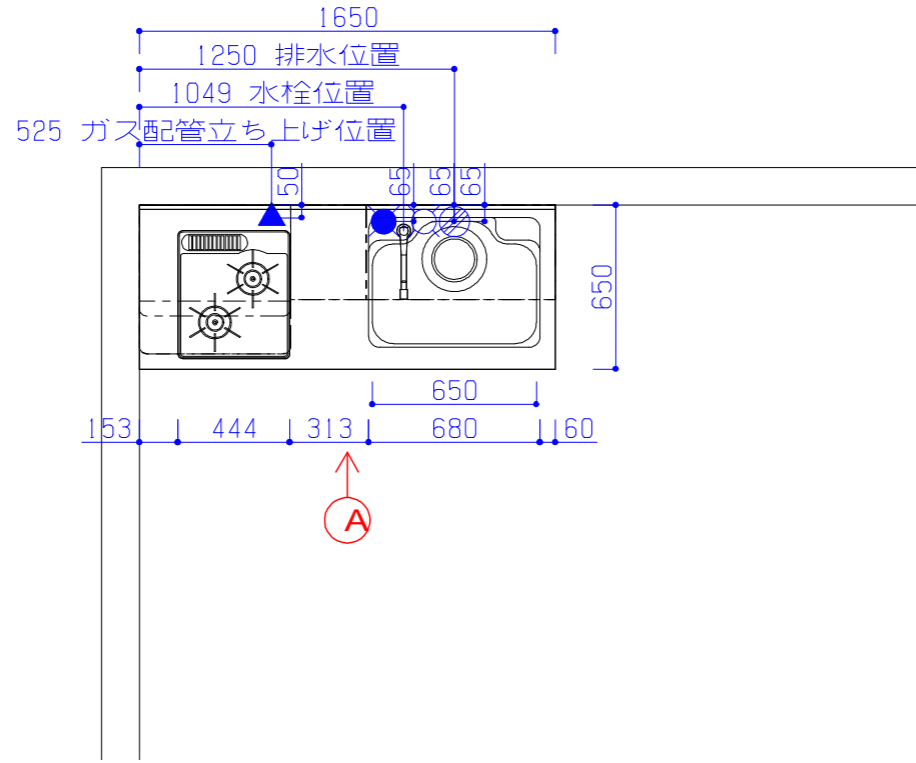
Wood ウッド



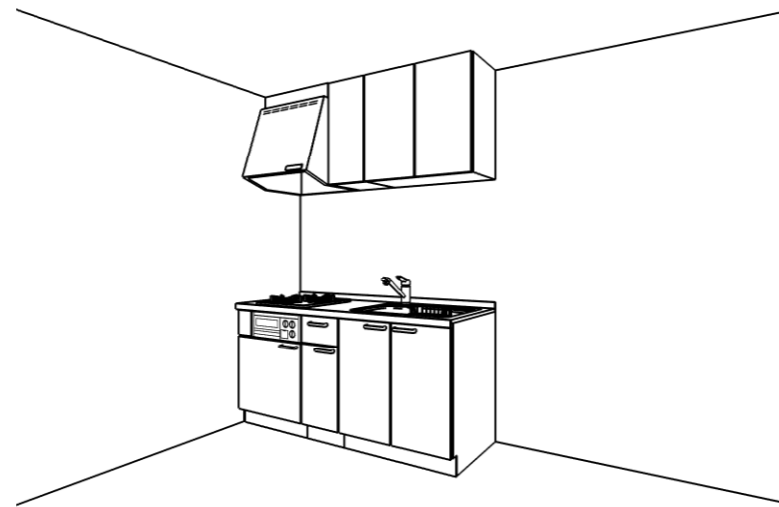
■取手



※扉によってお選びいただける取手が異なります。
※ブラック色の取手の場合、足元収納の取手もブラック色になります。



平面図



■設備記号

記号	記号の意味	記号	記号の意味
☉	給水位置	●	コンセント取付位置
●	給湯位置	● ₂	コンセント取付位置/2口
⊙	排水位置	● _{200V}	コンセント取付位置/200V
▲	ガス配管位置	● _{ET}	アース付コンセント取付位置
⊕	電源取出し位置	● _{3PE}	3極接地付コンセント取付位置

■商品概要

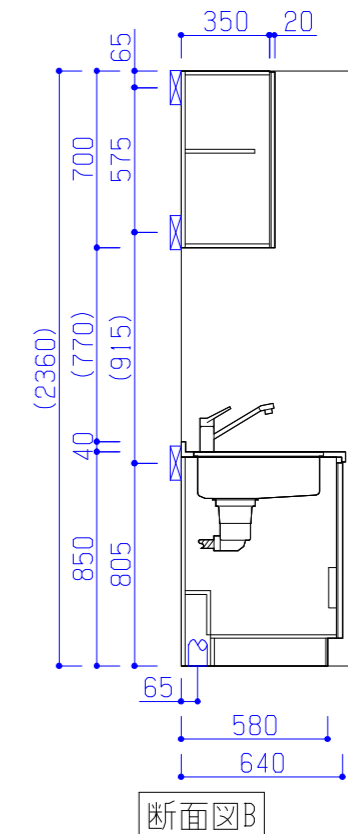
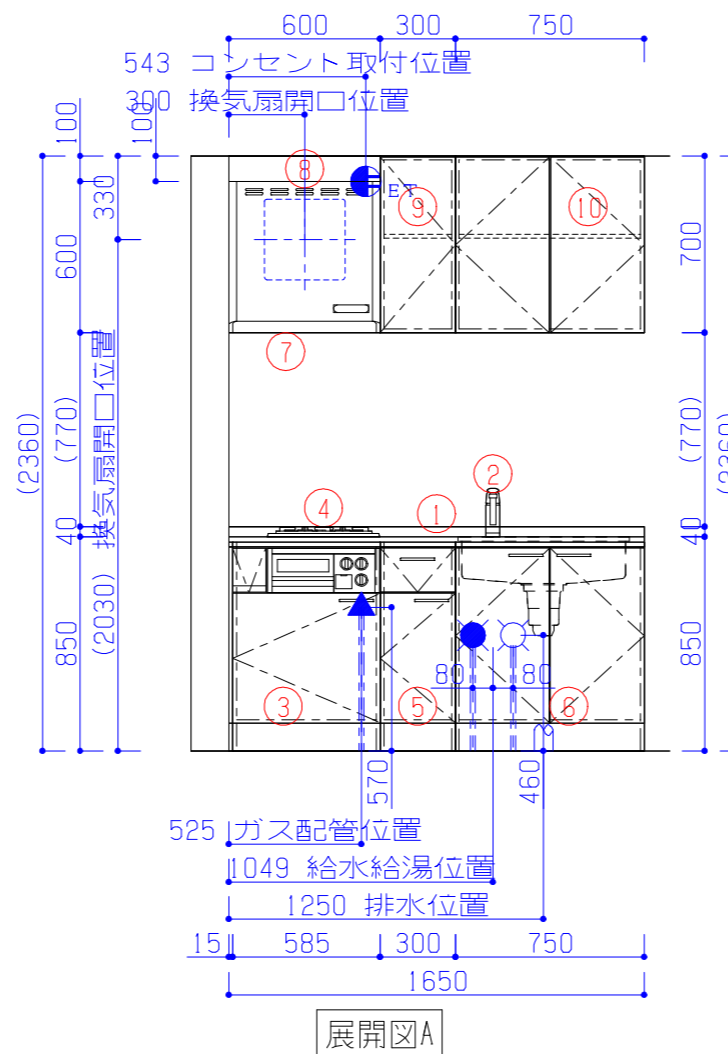
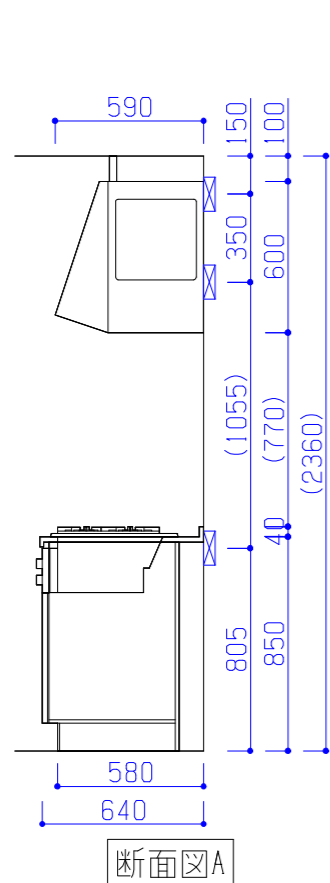
商品シリーズ	ラクエラ	
扉シリーズ	シンシア	
扉カラー	メイン色	モカウッド
	サブ色	
キャビネットカラー	アイボリー	
取手種類	バー取手	
W・D・H	165cm/65cm/85cm	
トップカラー	ステンレス/コイニングドット柄	
シンク種類	ステンレスシンク(小) TUシンク/スルス	
天井高さ	未確定(2360mm)	
壁パネル		
壁パネル部材		
アシストラックタイプ		
開放防止部材	なし	
水栓金具	シングルレバー水栓	
引出し仕様		
食器洗浄乾燥器	なし	
調理器	ホーロートップコンロ 2口	
レンジフード	W=60cm/深型レンジフード プロペラファン	
吊戸	H=700mm	
カウンタートップ		
ガラスタイプ		

■必ずお読み下さい

天井高さをご確認下さい。(かっこ付の寸法は弊社標準です)
以下の工事・部材は別途ご用意下さい。
・周囲躯体、仕上げ、取り付け用下地工事
・ダクト工事、壁面開口、屋外化粧カバー等
・給排水配管、電気配線、および接続工事

本体の「取付・設置」以外の関連工事（大工工事、電気工事、ガス配管工事、管工事、建具工事等）は法的有資格者による工事が必要になります。

クリナップ株式会社	営業	シリーズ	ラクエラ	物件名	サンプルプラン
	SR	縮尺	1/30	お問い合わせ番号	
	作図			図面番号	プラン名



■商品詳細

No	詳細	設備等
2	水栓金具	
4	W=45cm 2口ガスコンログリル付(ブラック)	ガス接続口15A (Rc1/2) 過熱防止センサー
7	W=60cm 深型レンジフード(プロペラファン)(ブラック)	(AC100V) コンセント(15A、アース端子) 換気扇抜き穴 300mm角

■設備記号

記号	記号の意味	記号	記号の意味
○	給水位置	●	コンセント取付位置
●	給湯位置	● ₂	コンセント取付位置/2口
⊗	排水位置	● _{200V}	コンセント取付位置/200V
▲	ガス配管位置	● _{ET}	アース付コンセント取付位置
⊕	電源取出し位置	● _{3PE}	3極接地付コンセント取付位置

■必ずお読み下さい

天井高さをご確認下さい。(カッコ付の寸法は弊社標準です)
以下の工事・部材は別途ご用意下さい。
・周囲躯体、仕上げ、取り付け用下地工事
・ダクト工事、壁面開口、屋外化粧カバー等
・給排水配管、電気配線、および接続工事

本体の「取付・設置」以外の関連工事（大工工事、電気工事、ガス配管工事、管工事、建具工事等）は法的有資格者による工事が必要になります。

クリナップ株式会社

営業

SR

作図

シリーズ ラクエラ

縮尺

1/30

お問い合わせ番号

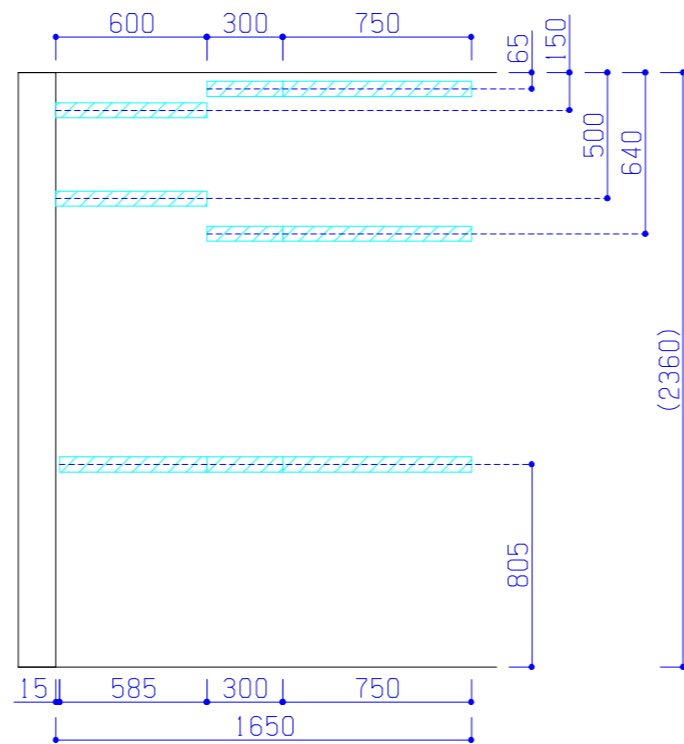
図面番号

物件名

プラン名

サンプルプラン

キッチン【ラクエラ】



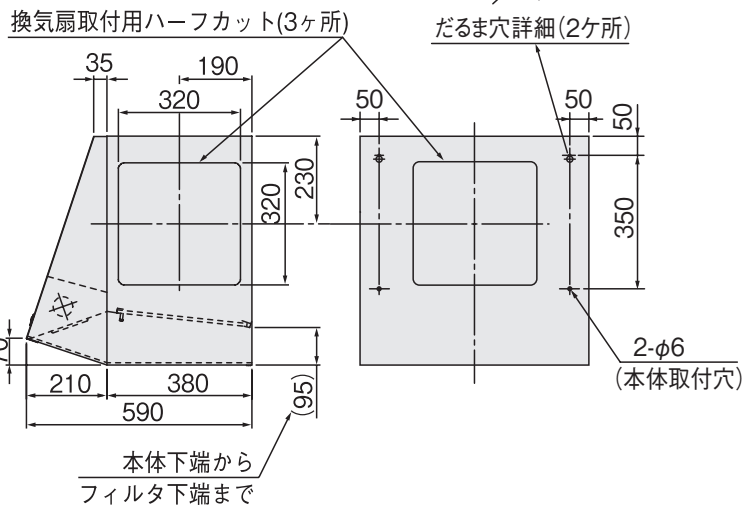
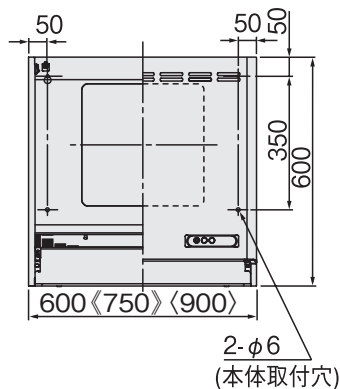
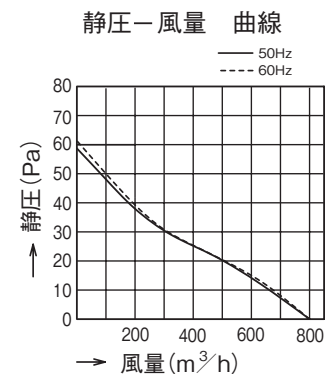
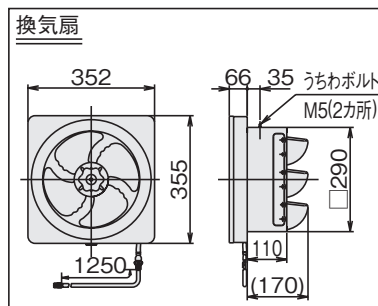
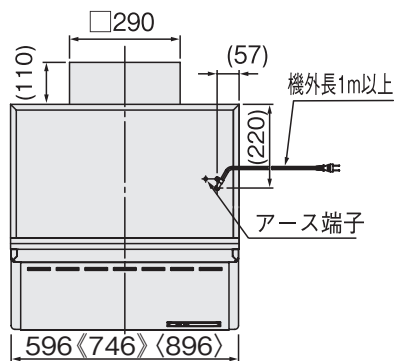
栈木展開図A

本体の「取付・設置」以外の関連工事（大工工事、電気工事、ガス配管工事、管工事、建具工事等）は法的有資格者による工事が必要になります。

クリナップ株式会社	営業	シリーズ ラクエラ		物件名	サンプルプラン
	SR	縮尺	お問い合わせ番号	プラン名	
	作図	1/30	図面番号		キッチン【ラクエラ】

深型レンジフード（プロペラファン）

- 《 》内寸法は、ZRP75NBB12F(K・S)Z-E
- 〈 〉内寸法は、ZRP90NBB12F(K・S)Z-E



<p>設備寸法図</p>	<p>本図面は検討用図面につき、発注の際は、寸法・仕様などを充分御確認ください。</p>	<p>名称：深型レンジフード（プロペラファン）</p>	<p>各種機器寸法図（レンジフード）</p>
<p>クリナップ株式会社</p>		<p>品名：ZRP(60・75・90)NBB12F(K・S)Z-E</p>	

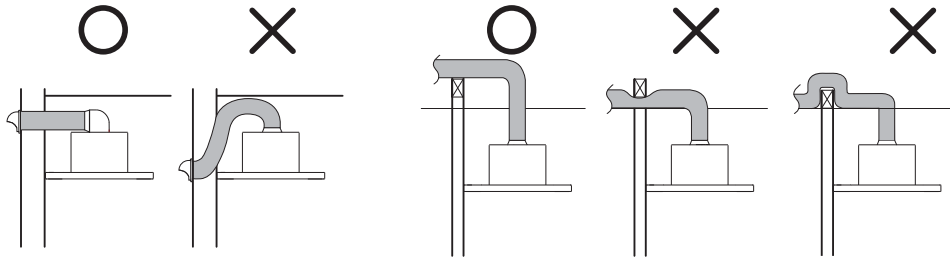
設備工事店様へ

ダクト工事上のお願い

排気性能を確保するため、ダクト工事の際は下記の内容をお守りください。
「排気風量の低下（※）」や「運転音の増大」の原因となります。

※ダクト配管設計の際は、建築基準法に準拠した必要換気量を満たす排気抵抗の小さい配管設計、部材選定をお願いいたします。

■下記のような配管工事はしないでください。

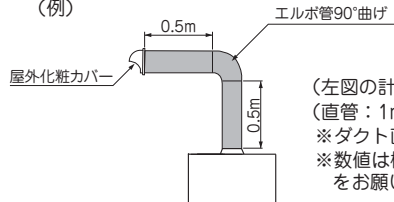


- 吐出口のすぐそばで排気の向きを変える場合は同梱または別売のダクト部材を使用し、鋭角に曲げないでください。
- ダクトの接続工事の際は、ダクトを屋外化粧カバーへ無理に曲げて押し込まず、真っ直ぐに差し込んでください。
- 梁などを避ける場合はエルボ管を使用してください。
- ダクト径を小さくしたり、つぶしたりしないでください。
- 多数回の曲げはおこなわないでください。

■ダクト配管は直管長さ25m相当以内を目安として配管してください。

(※参考 エルボ管使用による90° 曲げ：直管約3m相当として計算した場合)

(例)



(左図の計算例)

(直管：1m) + (1曲がり：約3m) + (屋外化粧カバー：約9m) = 計約13m

※ダクト直管長さ約9m相当の排気抵抗値の屋外化粧カバーを使用した場合。

※数値は概算値です。配管設計の際は各部材の図面等をご確認の上、部材選定をお願いいたします。

■屋外化粧カバーは、排気抵抗の小さいもの【400m³/h時に50Pa (ダクト直管長さ約16m相当) 以下】をご使用ください。

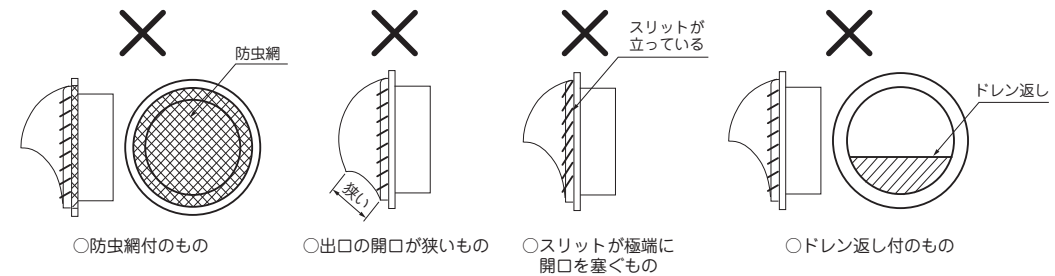
○推奨商品

・VC-15HCL 抵抗値：ダクト直管 約9m相当 (丸形フード)

・VC-15DHCL 抵抗値：ダクト直管約11m相当 (防火ダンパー付丸形フード)

※数値は概算値です。配管設計の際は各部材の図面等をご確認の上、部材選定をお願いします。

■下記の屋外化粧カバーは使用しないでください。



○防虫網付のもの

○出口の開口が狭いもの

○スリットが極端に開口を塞ぐもの

○ドレン返し付のもの

■その他

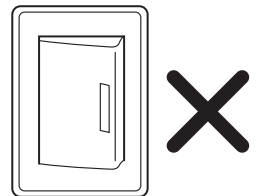
レンジフードの排気用接続部品にダクト管をビス固定する場合、シャッターの可動部に当たらないようにしてください。また、梱包時のシャッター固定用のテープをはがしてからダクト管との接続をおこなってください。

壁スイッチ設置の禁止

「洗エールレンジフード」や「とってもしゃーレンジフード プレミアムモデル」の電源工事の際は、壁スイッチを使用しないでください。

壁スイッチをご使用になりレンジフードへの通電を遮断されますと、「洗エールレンジフード」ではファンフィルターの洗浄時期や交換時期が、「とってもしゃーレンジフード プレミアムモデル」ではお手入れサインの表示時期が正しくお知らせできなくなります。

※ファンフィルターの洗浄時期や交換時期が正しくお知らせできないと、洗浄性能が十分に発揮されなくなり、「ファンフィルターの寿命が極端に短くなる」また、「排気風量が低下する」などの原因となります。



配管スペース寸法図

※配水トラップの形状は、奥行によって異なります。(下記はD650用)

スライド収納プラン(サイレントレール)

シンクキャビネット

シンクキャビネット
(リフォーム配管対応)

シンクキャビネット
(ディスポージャー対応)

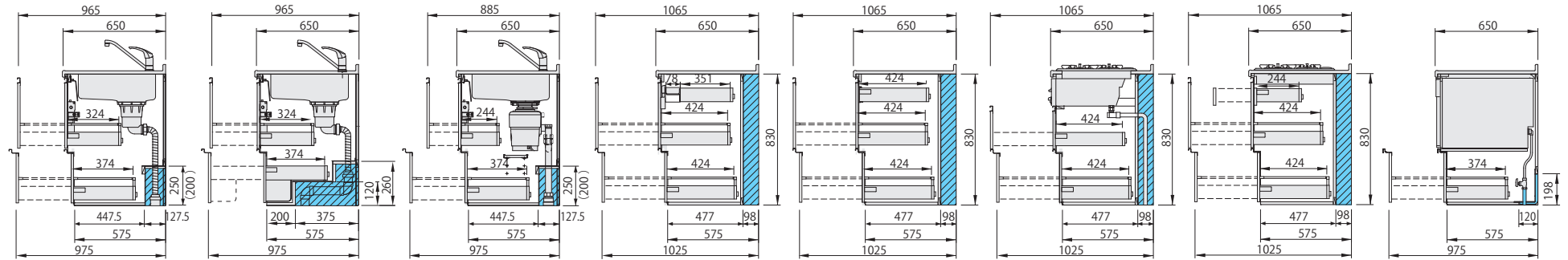
ベースキャビネット
1段引出しタイプ
(フォローパレット付)

ベースキャビネット
1段引出しタイプ
(内引出し付)

コンロキャビネット

コンロキャビネット
(グリルレス用)

食器洗い乾燥機用
キャビネット



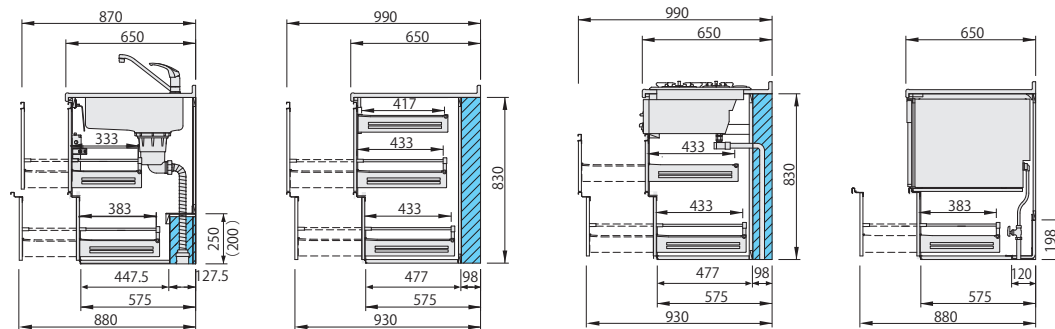
スライド収納プラン(スタンダードレール)

シンクキャビネット

ベースキャビネット
1段引出しタイプ
(内引出し付)

コンロキャビネット

食器洗い乾燥機用
キャビネット



- シンクキャビネットとベースキャビネット、コンロキャビネットは奥行寸法が異なります。オープン側に奥行の浅いキャビネット(ベースキャビネット・コンロキャビネット等)が設置されるプランでは、サイド化粧板を設置してください。

※W150 網カゴ付きスライドキャビネット、W150ボトル対応スライドキャビネット、プルオープン食器洗い乾燥機専用キャビネット、コーナーキャビネットはシンクキャビネットと同じ奥行になります。

- 開き扉プランは、全てのキャビネット高さにおいて、排管スペース高さは300mmとなります。

※()はH800時の寸法です。

※足元収納の取手部は上記寸法+42mmとなります。

設備寸法図

本図面は検討用図面につき、発注の際は、寸法・仕様などを充分御確認ください。

名称：ラクエラ

クリナップ株式会社

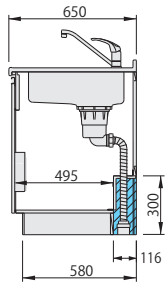
品名：各種キャビネット配管スペース寸法図

配管スペース寸法図

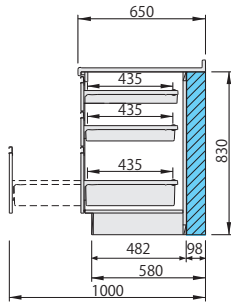
※配水トラップの形状は、奥行によって異なります。(下記はD650用)

開き扉プラン

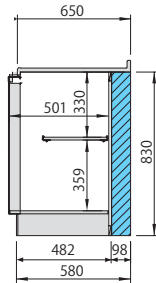
シンクキャビネット



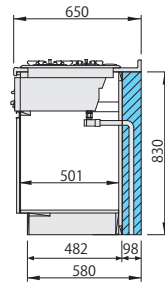
ベースキャビネット
3段引出しタイプ



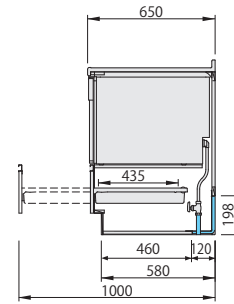
ベースキャビネット
開き扉タイプ



コンロキャビネット

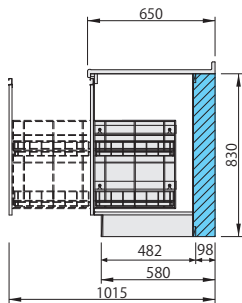


食器洗い乾燥機用
キャビネット

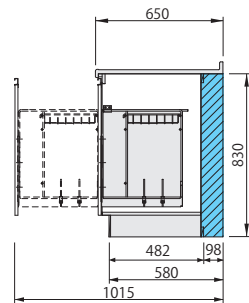


その他

網カゴ付スライドキャビネット



ボトル対応スライドキャビネット



- シンクキャビネットとベースキャビネット、コンロキャビネットは奥行寸法が異なります。オープン側に奥行の浅いキャビネット(ベースキャビネット・コンロキャビネット等)が設置されるプランでは、サイド化粧板を設置してください。

※W150 網カゴ付きスライドキャビネット、W150ボトル対応スライドキャビネット、プルオープン食器洗い乾燥機専用キャビネット、コーナーキャビネットはシンクキャビネットと同じ奥行になります。

- 開き扉プランは、全てのキャビネット高さにおいて、配管スペース高さは300mmとなります。

※()はH800時の寸法です。

※足元収納の取手部は上記寸法+42mmとなります。

設備寸法図

本図面は検討用図面につき、発注の際は、寸法・仕様などを充分御確認ください。

名称：ラクエラ

クリナップ株式会社

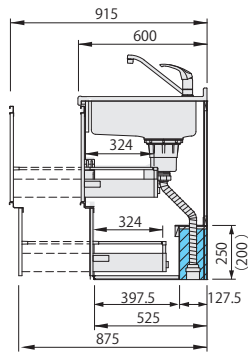
品名：各種キャビネット配管スペース寸法図

配管スペース寸法図

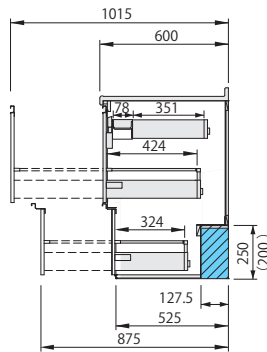
※配水トラップの形状は、奥行によって異なります。(下記はD600用)

スライド収納プラン(サイレントレール)

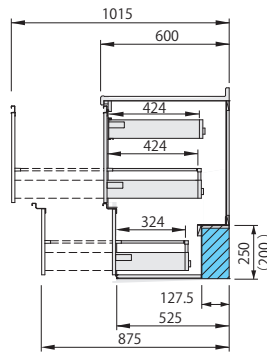
シンクキャビネット



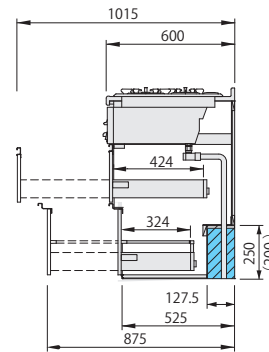
ベースキャビネット
1段引出しタイプ
(フォローパレット付)



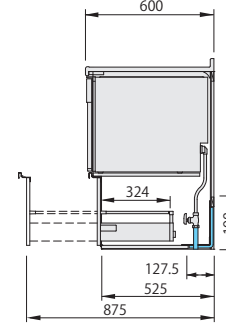
ベースキャビネット
1段引出しタイプ
(内引出し付)



コンロキャビネット

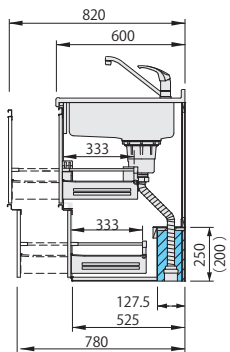


食器洗い乾燥機用
キャビネット

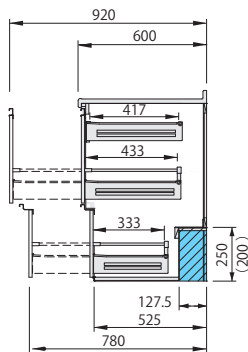


スライド収納プラン(スタンダードレール)

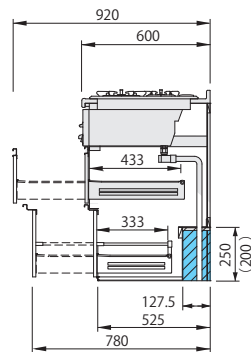
シンクキャビネット



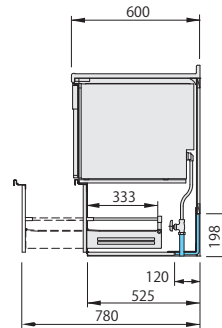
ベースキャビネット
1段引出しタイプ
(内引出し付)



コンロキャビネット



食器洗い乾燥機用
キャビネット



- シンクキャビネットとベースキャビネット、コンロキャビネットは奥行寸法が異なります。オープン側に奥行の浅いキャビネット(ベースキャビネット・コンロキャビネット等)が設置されるプランでは、サイド化粧板を設置してください。

※W150 網カゴ付きスライドキャビネット、W150ボトル対応スライドキャビネット、プルオープン食器洗い乾燥機専用キャビネット、コーナーキャビネットはシンクキャビネットと同じ奥行になります。

- 開き扉プランは、全てのキャビネット高さにおいて、配管スペース高さは300mmとなります。

※()はH800時の寸法です。

※足元収納の取手部は上記寸法+42mmとなります。

設備寸法図

本図面は検討用図面につき、発注の際は、寸法・仕様などを充分御確認ください。

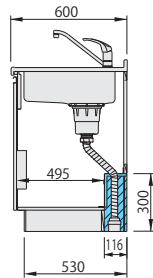
名称：ラクエラ

配管スペース寸法図

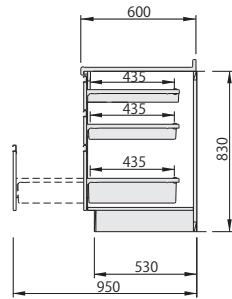
※配水トラップの形状は、奥行によって異なります。(下記はD600用)

開き扉プラン

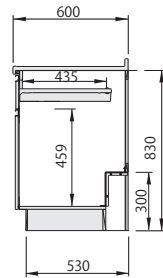
シンクキャビネット



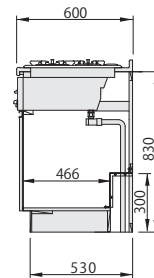
ベースキャビネット
3段引出しタイプ



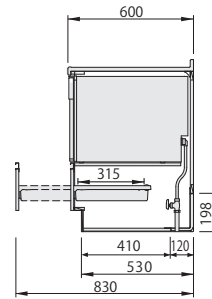
ベースキャビネット
1段引出しタイプ



コンロキャビネット



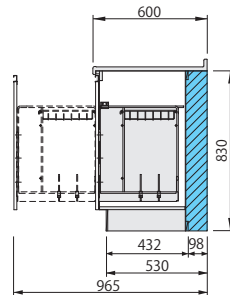
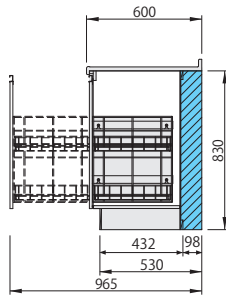
食器洗い乾燥機用
キャビネット



その他

網カゴ付スライドキャビネット

ボトル対応スライドキャビネット



- シンクキャビネットとベースキャビネット、コンロキャビネットは奥行寸法が異なります。オープン側に奥行の浅いキャビネット(ベースキャビネット・コンロキャビネット等)が設置されるプランでは、サイド化粧板を設置してください。

※W150 網カゴ付きスライドキャビネット、W150ボトル対応スライドキャビネット、プルオープン食器洗い乾燥機専用キャビネット、コーナーキャビネットはシンクキャビネットと同じ奥行になります。

- 開き扉プランは、全てのキャビネット高さにおいて、排管スペース高さは300mmとなります。

※()はH800時の寸法です。

※足元収納の取手部は上記寸法+42mmとなります。

設備寸法図

本図面は検討用図面につき、発注の際は、寸法・仕様などを充分御確認ください。

名称：ラクエラ

クリナップ株式会社

品名：各種キャビネット配管スペース寸法図