

ホーローシステムキッチン 御見積書

御名前 ファミリー庭園 様

業者 様

商品名 Edel エーデル

作成日
プラン番号
現場番号

タカスタンダード株式会社
堺営業所
大阪府堺市西区北条町2丁目22番地の4
TEL 072-276-6007 / FAX 072-276-6008

商品御見積金額 **¥216,500 (税込 ¥238,150)**

()内の価格は税込価格<税率10%>を表示しています。

(参考) 別途 商品組付費 ¥65,000 (税込 ¥71,500)

商品御見積金額には商品組付費は含まれておりません。
商品組付費は現場の状況により変動する事があります。
又、給水・給湯・ガス・ダクト・電気等の接続工事は含まれておりません。

弊社ならこの価格より

20%OFF

※オプション除く

担当営業	担当アドバイザー	プラン作成者

備考

御見積仕様

(キッチン)

奥行	奥行65cm
キッチン本体サイズ	I型150cm
天板高さ	82cm
扉カラー	ライトピンク
キッチンパネル	なし
ワークトップ材質	ステンレス
カラー	オーバルエンボス加工
水栓	シングルレバー水栓
食器洗い乾燥機	なし
加熱機器	45cmホーロートップガスコンロ
レンジ機器	なし
ガス種	未定
周波数	60Hz

御確認事項

No.*

御名前 ファミリー庭園 様

現場番号		プラン番号		作成日	
------	--	-------	--	-----	--

御見積明細 キッチン

NO	商品名	仕様	品番	数量	単価	金額
1	ステンレスワークトップ	Fシンク	TIIF150 YALD	1	31,000	31,000
	排水トラップセット		STラップ HSK2-J	1	1,700	1,700
2	シンクキャビネット	扉	F-RNTM090 -2(ESD B	1	38,300	38,300
3	コンロ用キャビネット	扉	F-KTTZ060 R2(ESD B	1	27,500	27,500
4	水栓	シングルレバー水栓	KXS870JT	1	14,000	14,000
5	ガス加熱機器(ホ-ロ-トップ・ブラック)	45cm間口ガスコンロ	T23EG	1	52,000	52,000
	【ベースキャビネット小計】			6		164,500
6	ウォールキャビネット	レンジフード横タイプ	W-M A075FL (ESD B	1	24,000	24,000
7	レンジフード	プロペラファン(フロ-ラルアイボリ-色)	VDS-754L(F)	1	28,000	28,000
キッチン合計				8		¥216,500

商品総合計	8	¥216,500
-------	---	----------

御見積明細の価格には消費税は含まれておりません。別途消費税が必要となります。

(参考) 別途 商品組付費

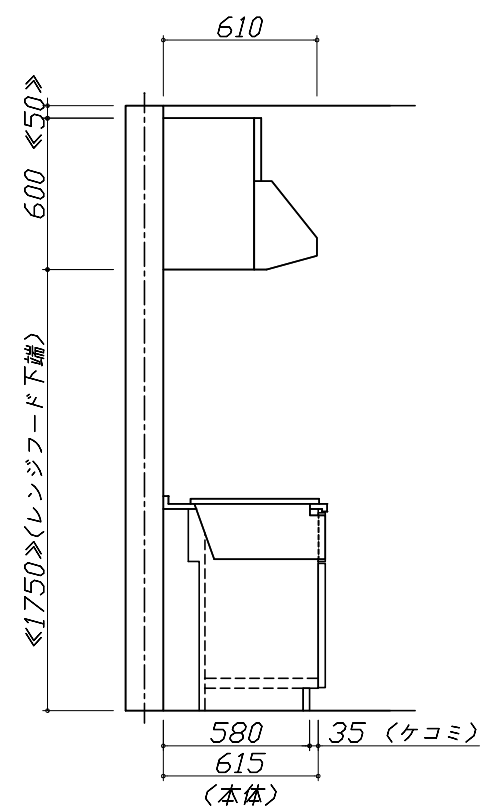
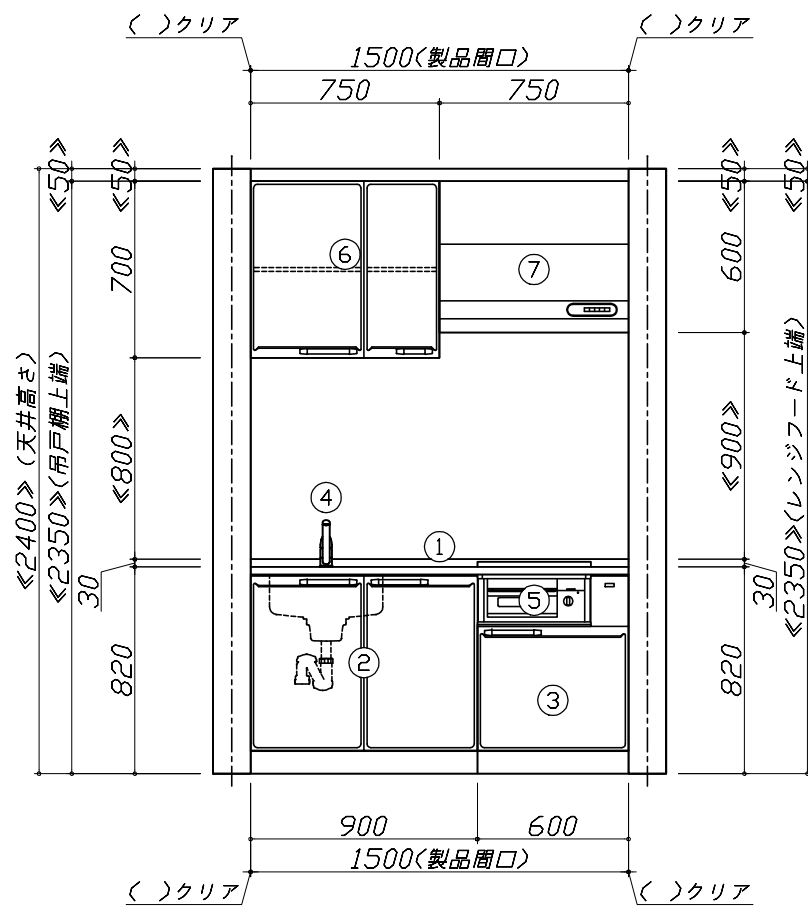
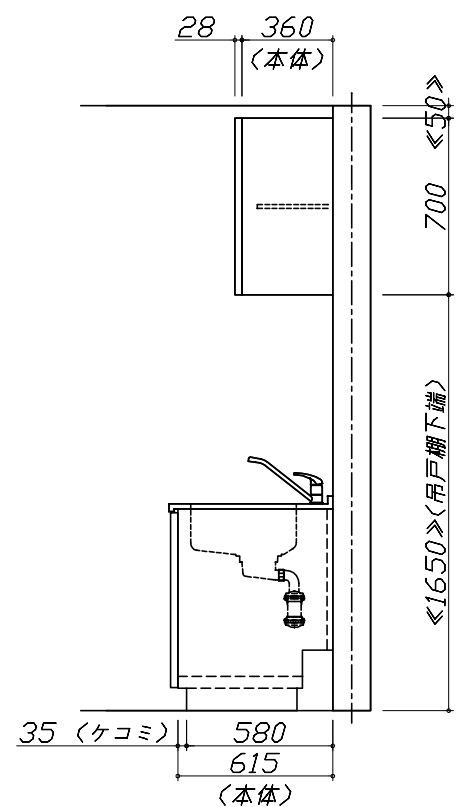
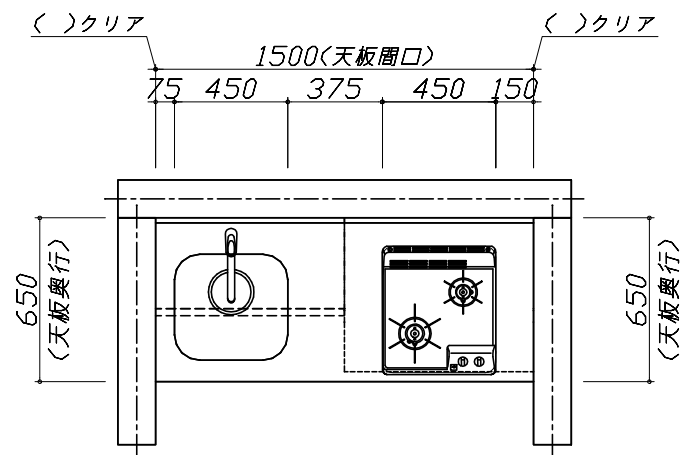
キッチン商品組付費

¥65,000 (税込 ¥71,500)

商品組付費は現場の状況により変動する事があります。又、給水・給湯・ガス・ダクト・電気等の接続工事は含まれておりません。

()内の価格は税込価格 < 税率 10% > を表示しています。

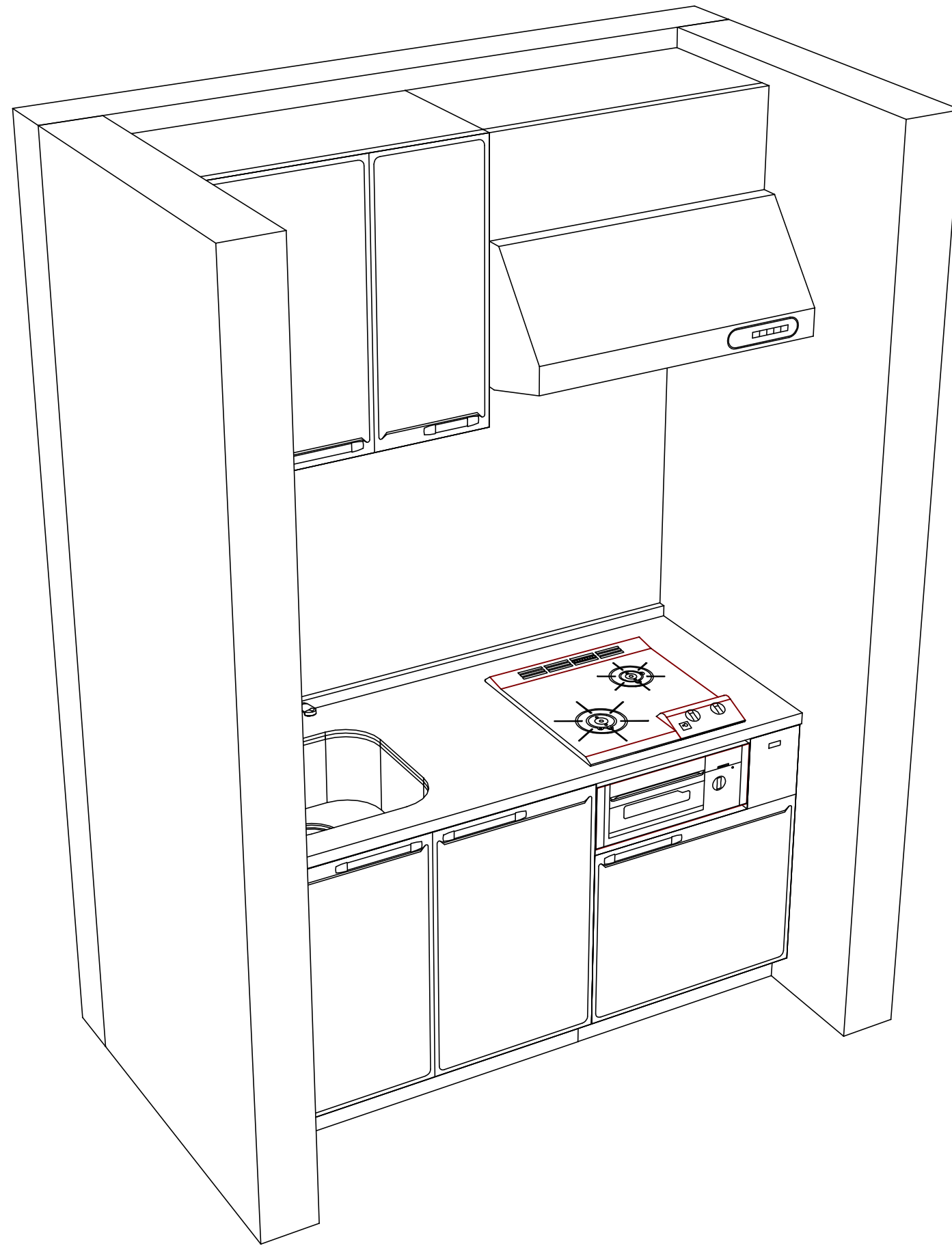
- 必ずご確認ください。
 - ・天井高さ、吊戸棚・レンジフード取付高さをご確認ください。
 - ・《 》内寸法は参考寸法です。
- 表示記号について
 - ・KP：キッチンパネル



Takara standard
タカラスタンダード株式会社

現場名称： ファミリー庭園様 邸	ホーローシステムキッチン Edel エーデル	姿図 1	縮尺： 1 / 30
現場番号：	プラン番号：	作成日：	
堺営業所	担当営業：	担当アドバイザー：	

縮尺：A3サイズ等倍



Takara standard
タカラスタンダード株式会社

現場名称：ファミリー庭園様	邸	ホーローシステムキッチン Edel エーデル	姿図 2	縮尺：1 / 30
現場番号：		プラン番号：	作成日：	
堺営業所		担当営業：	担当アドバイザー：	

縮尺：A3サイズ等倍

■商品仕様概要

商品仕様	商品シリーズ	ホーローシステムキッチン E d e l エーデル		
	タイプ	扉タイプ		
	扉カラー	ライトピンク		
	引手種類	-		
	天板形状・開口	I型150cm		
		-		
	奥行	奥行65cm		
	天板高さ	82cm		
	キッチンパネル	-		
キッチンパネルカラー	なし			
見切り・エッジ材	-			

■商品仕様書（キッチン側）

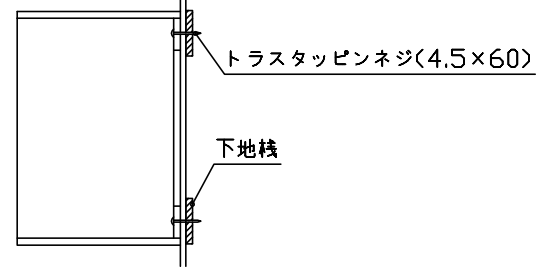
品目	仕様			備考	
天板	材質	ステンレス	色 ステンレス		
	シンク	ステンレスシンク（F）	色 ステンレス		
	部品	-			
		-			
		-			
		-			
下台	本体	ホーロー製	色 ホワイト		
	底板	ホーロー製			
	引出し	ホーロー製			
	レール・丁香	ローラーレール			
	部品(標準)	-			
	部品(オプション)	-			
設備仕様（下台）	水栓1	KXS870JT			
	水栓2	-			
	食器洗い乾燥機	-			
	加熱機器(本体)	T23EG	色 ブラック		
	加熱機器(トッププレート)	ホーロートップ	色 ブラック		
加熱機器(レンジ)	-				
吊戸棚	本体	化粧ボード	色 ホワイト		
	耐震ラッチ	無			
	部品	棚板			
レンジフード	品名	VDS-754L(F)	色 フローラルアイボリー	125V-15A (2芯コンセント)	
	ファン仕様	プロベラファン（排気タイプ）			
	部品	-			
		-			
設備仕様（上台）	照明ユニット	-			
	アイラック	-			
	電動昇降吊戸棚	-			
	昇降棚	-			
エンドパネル	材質	-			
		-			
		-			
		-			
天井幕板	品名	-			

■商品仕様書（周辺収納側）

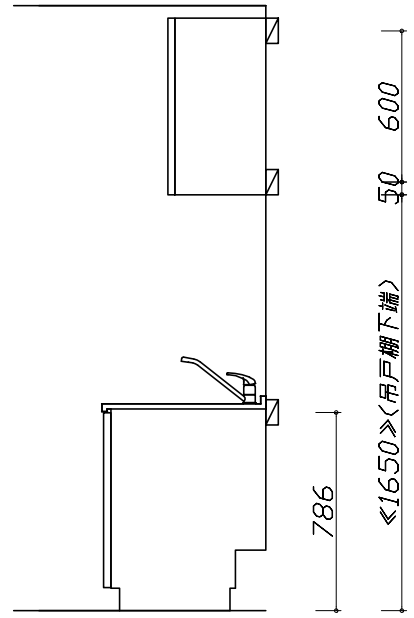
品目	仕様		備考
周辺仕様	周辺扉カラー	-	
	キッチンパネル	-	
ツールユニット	本体	-	
	底板	-	
	引出し	-	
	レール	-	
	丁香	-	
	耐震ラッチ	-	
	部品	-	
カウンターユニット	本体	-	
	底板	-	
	レール	-	
丁香	-		
家電収納	本体	-	
	部品	-	
周辺カウンター	材質	-	
吊戸棚	本体	-	
	耐震ラッチ	-	
	部品	-	
設備仕様（上台）	アイラック	-	
エンドパネル	材質	-	
		-	
天井幕板	品名	-	

- 必ずご確認ください。
 - ・天井高さ、吊戸棚・レンジフード取付高さをご確認ください。
 - ・《 》内寸法は参考寸法です。
- 設備図の見方、表示記号について
 - ・寸法はキッチンパネル厚みとクリア寸法を含んでいません。
 - ・KP：キッチンパネル

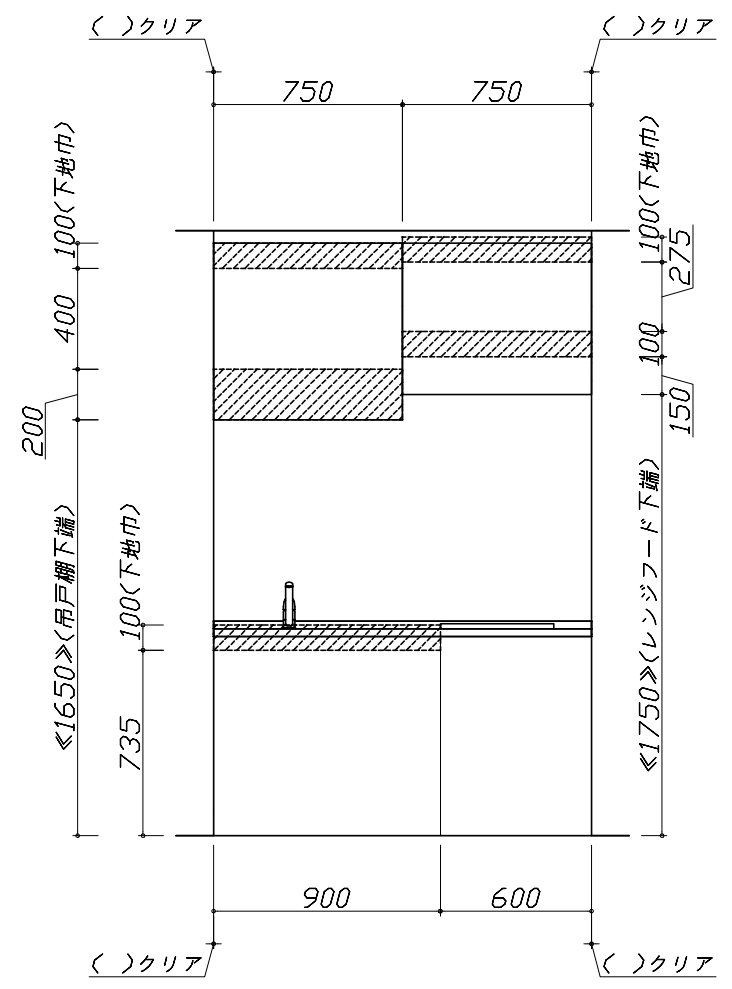
- 吊戸棚取付注意事項
 - 吊戸棚の取付は、必ず商品同梱の専用ネジ（トラスタッピンネジ4.5×60）を使用してください。
 - 固定下地は固定位置を中心に幅100mm以上、厚み12mm以上の十分な強度を持つ合板をお願いします。



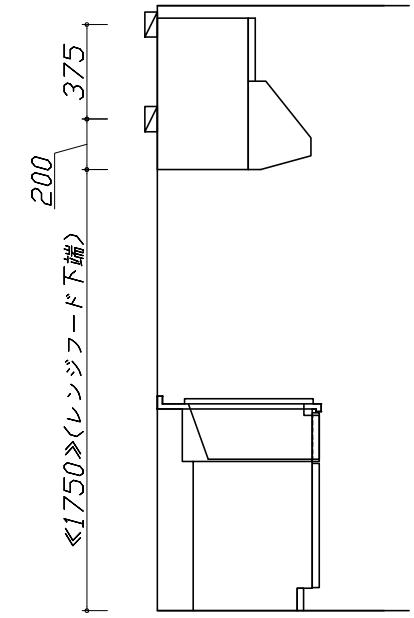
- 必ずお読みください
- 1)以下の工事・部材は別途ご用意ください。
 - ・周囲躯体、仕上げ、取付用下地工事
 - ・ダクト工事、壁面開口、屋外化粧カバー取付等
 - ・給排水配管、電気配線、ガス配管及び接続工事
- 2)本体の取付以外の関連工事は法的有資格者による工事が必要になります。
 - ・大工工事、電気工事、ガス配管工事、管工事、建具工事等
- 3)キッチンパネルを設置する壁面下地は、プラスターボード仕上げをお願いします。



固定下地位置



固定下地位置



固定下地位置

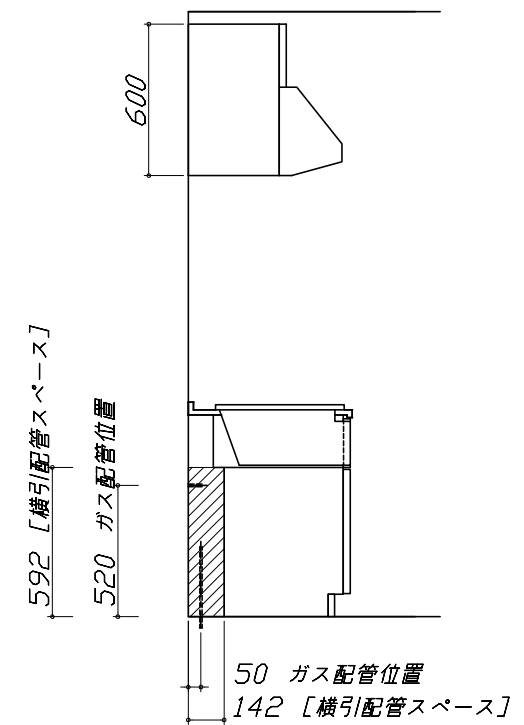
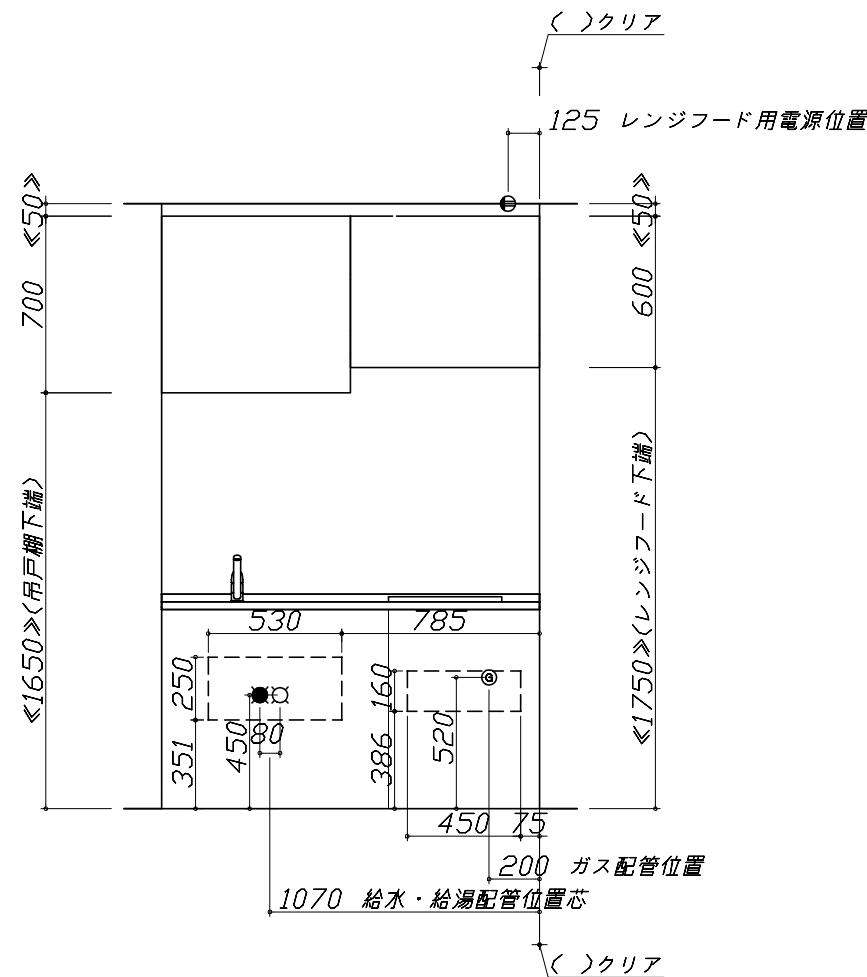
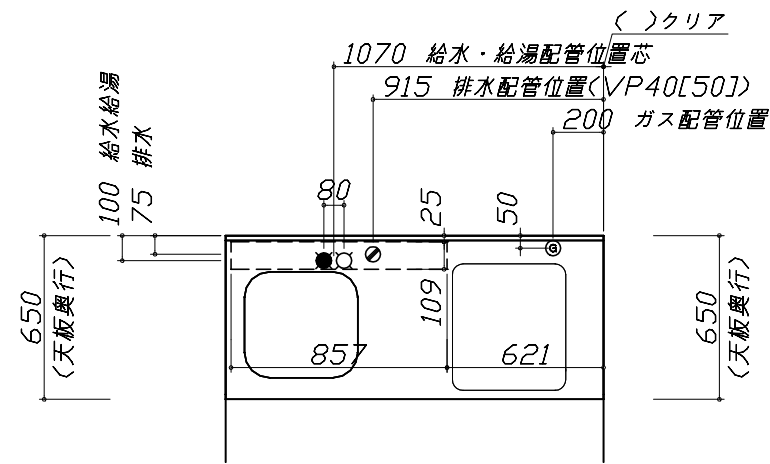
現場名称： ファミリー庭園様 邸	ホーローシステムキッチン Edel エーデル	下地図 1	縮尺： 1 / 30
現場番号：	プラン番号：	作成日：	
塚営業所	担当営業：	担当アドバイザー：	

- 必ずご確認ください。
- ・天井高さ、吊戸棚・レンジフード取付高さをご確認ください。
 - ・《 》内寸法は参考寸法です。
- 設備図の見方、表示記号について
- ・寸法はキッチンパネル厚みとクリア寸法を含んでいません。
 - ・KP：キッチンパネル

■設備記号

記号	記号の意味	記号	記号の意味
○	給水位置	⊙	ガス配管位置
●	給湯位置	⊖	コンセント位置
⊘	排水位置	⊖E	アース付コンセント位置
⊕	電源位置	⊔	電源取出位置

□ : 点検口



- 必ずお読みください
- 以下の工事・部材は別途ご用意ください。
 - ・周囲躯体、仕上げ、取付用下地工事
 - ・ダクト工事、壁面開口、屋外化粧カバー取付等
 - ・給排水配管、電気配線、ガス配管及び接続工事
 - 本体の取付以外の関連工事は法的有資格者による工事が必要になります。
 - ・大工工事、電気工事、ガス配管工事、管工事、建具工事等

■機器類電源詳細

1	レンジフード用電源	15A-125V 埋込コンセント 消費電力145W	⊖
---	-----------	------------------------------	---

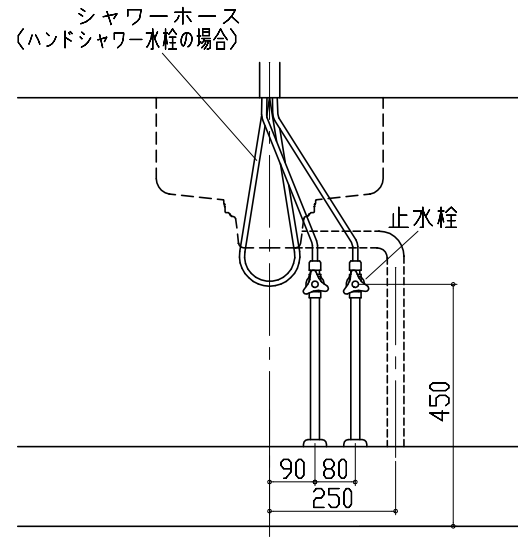
Takara standard
タカラスタンダード株式会社

現場名称：ファミリー庭園様 邸	ホーローシステムキッチン Edel エーデル	設備図 1	縮尺：1 / 30
現場番号：	プラン番号：	作成日：	
堺営業所	担当営業：	担当アドバイザー：	

縮尺：A3サイズ等倍

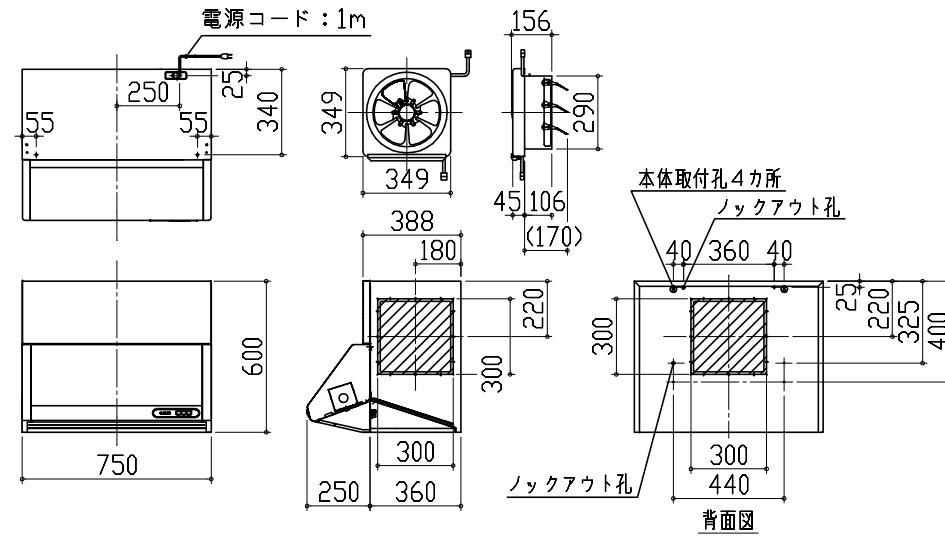
Fシンク給水排水配管例図

給水給湯壁出し配管の場合
止水栓位置にアングル止水栓を取り付けてください。
(止水栓は別途)



レンジフード詳細図

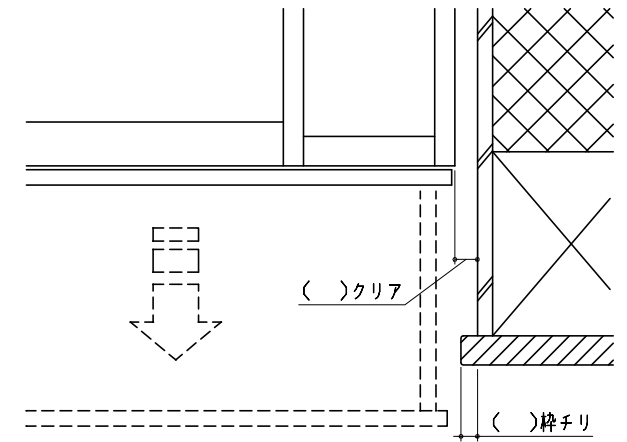
<VDS-754L>



- [換気扇取付枠について]
■図中の斜線部位置に内寸300角の換気扇取付枠を付けてください。
- [電源について]
■電源コードはフード本体上面右後方にあります。
■フード本体上面と天井との間に空圏がある場合は電源コード付近に専用コンセントを付けてください。
■フード本体上面と天井との間に空圏がない場合は電源コードの長さおよびフード本体や前面パネル脱着時に干渉しない位置に専用コンセントを付けてください。

エンド取り合い詳細図

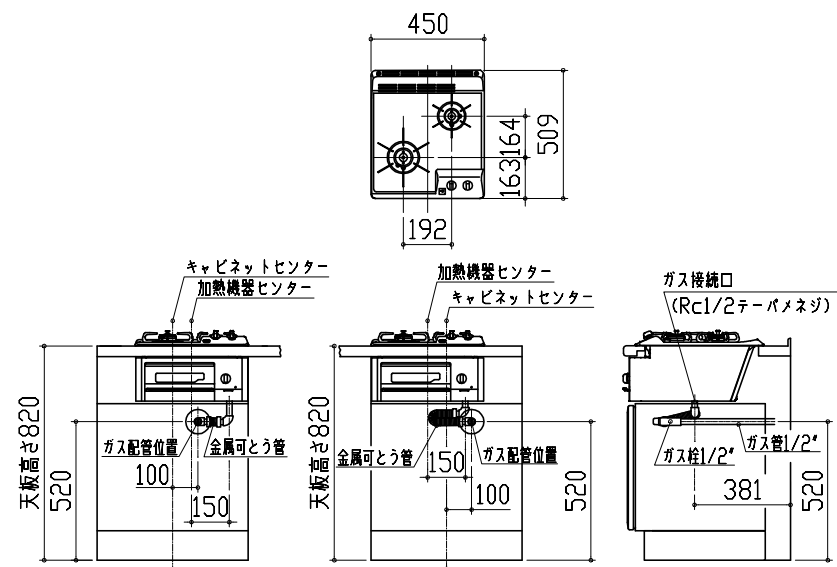
【キッチン本体 右側】



- 留意事項
引出しを開けたときにドア枠・窓枠・巾木と干渉しないようクリアを確保してください。

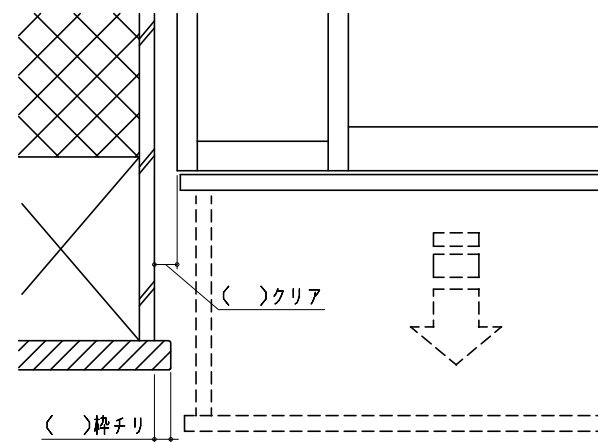
ガス配管例図

<T23EG>



エンド取り合い詳細図

【キッチン本体 左側】



- 留意事項
引出しを開けたときにドア枠・窓枠・巾木と干渉しないようクリアを確保してください。



画像はイメージです。

I型



間口 150 cm

天板高さ 82 cm

奥行 65 cm



Equipment & Spec 仕様

<p>キャビネットタイプ 扉タイプ</p>  <p>背の高いものも余裕で収まる豊富な収納量。</p>	<p>シンク Fシンク</p>  <p>業界トップレベルの「静音仕様」 約35dB</p>	<p>水栓 シングルレバー水栓</p>  <p>KXS870JT</p>
--	---	--

<p>加熱機器 ホーロートッププレートガスコンロ</p>  <p>片面焼きグリル T23EG</p>	<p>加熱機器の特長</p> <p>直火焼き 通赤外線 グリル フレームトラップ</p>	<p>レンジフード プロペラファンタイプのレンジフード</p>  <p>VDS タイプ</p>
--	---	---

<p>レンジフードの特長</p> <p>ソフトプッシュスイッチ 照明 グリスフィルター</p>	<p>吊戸棚</p> 	<p>水まわりに最適！高品位ホーロー 鉄の強さとガラスの美しさ</p> <p>—ガラス質— 金属 高品位ホーロー</p>
--	---	--

<p>“一生モノ”の品質</p>  <p>キャビネットの内部も扉もすべて高品位ホーローの「まるごとホーローキャビネット」</p>	<p>キズを気にせずゴシゴシ擦っても大丈夫。</p>  <p>時間が経ってこびりついた汚れもキレイにとれます。</p>	<p>汚れはサッとひと拭き、いつも清潔で美しい。</p>  <p>油性マジックもひと拭きでキレイに。</p>
--	--	---

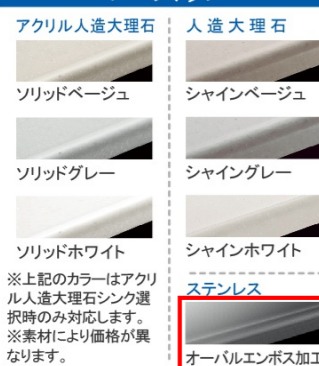
<p>熱に強いので安心。</p>  <p>直火で炙っても焦げや変色の心配がありません。</p>	<p>主材料は鉄とガラスだけ</p> <p>シックハウス症候群の原因となるホルムアルデヒド 発散ゼロ</p> <p>有害物質が発生せず安心です。</p>	<p>マグネットで自由に収納スペースが作れます。</p>  <p>付け外しは自由自在 マグネットでピタツ！</p>
---	---	--

Color Variation カラーバリエーション

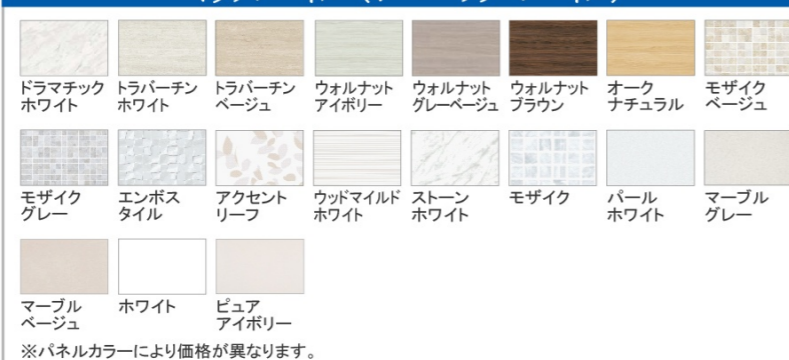
扉 (高品位ホーロー)



ワークトップ



キッチンパネル (ホーロークリーンパネル)



画像はイメージです。カラー・間口等、仕様詳細については御見積書をご確認ください。印刷色のため実際の商品とは多少異なります。寸法・仕様は予告なく変更する場合がありますのでご了承ください。

加熱機器・レンジフードの運動機能について、どちらか一方が運動機能付でない場合は対応しません。